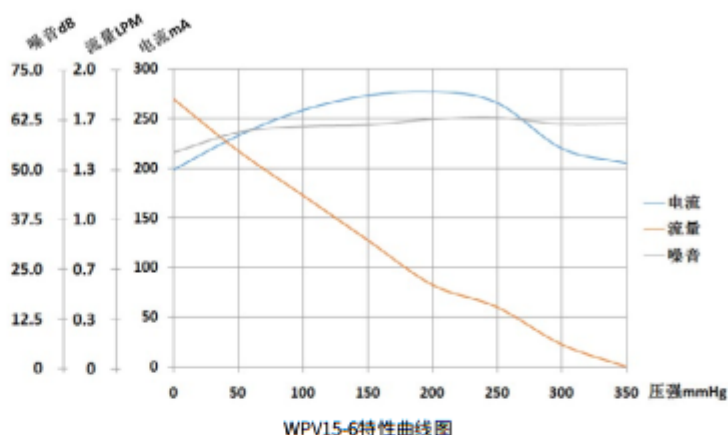


# 真空泵 / WPV15系列 Series

应用领域:真空食品保鲜盒、电动工具、环境监测仪、美容美体...

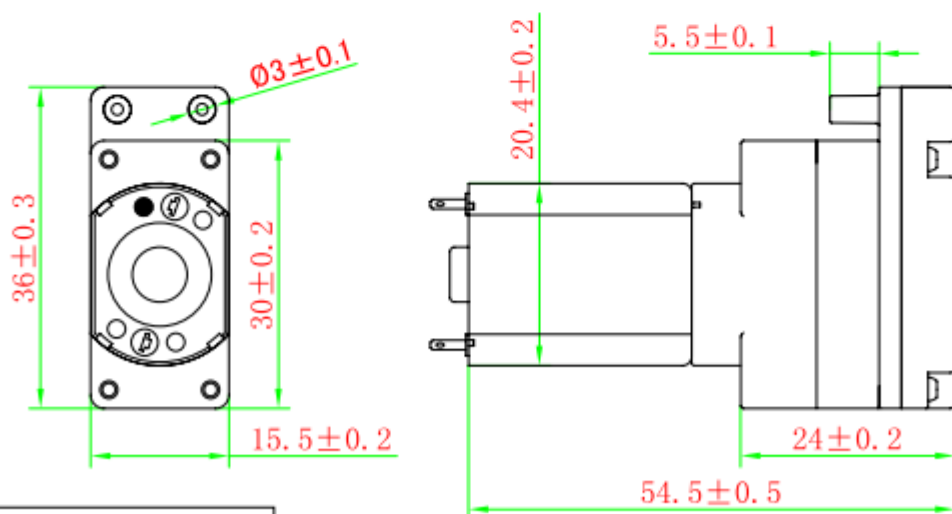
Application: Vacuum Food Fresh Container, Electrical tools, Environment Monitor, Body Beauty Cares...



## 产品特性 Characteristic

型号 Type	定格电压 Rated voltage	定格电流 Working current	最大流量 Max flow	最大压力 Max Pressure	最大真空度 Max vacuum	气密性 Leakage	充气时间 Inflation time (500C/10-300mmHg) 以上蓝色部分根据以下容器 变化而变化	噪音 Noise	寿命 Life test
WPV15-3	DC3.0V	≤800mA	≥1.5LPM	≥450mmHg	≥300mmHg	≤50mmHg/min	≤10S(500CC容器)	≤55dB	400H
WPV15-6	6.0V	≤430mA	≥1.5LPM	≥450mmHg	≥300mmHg	≤50mmHg/min	≤10S(500CC容器)	≤55dB	400H
WPV15-12	12V	≤230mA	≥1.5LPM	≥450mmHg	≥300mmHg	≤50mmHg/min	≤10S(500CC容器)	≤55dB	400H
WPV15-24	24V	≤130mA	≥1.5LPM	≥450mmHg	≥300mmHg	≤50mmHg/min	≤10S(500CC容器)	≤55dB	400H

## 产品尺寸 Product Size



包装明细/Product Size

箱规Carton Specifications :440\*360\*200mm

数量/箱 Quantity/Box : 480PCS/Ctn

净重/箱 Weight/box : 17.6kg/Ctn