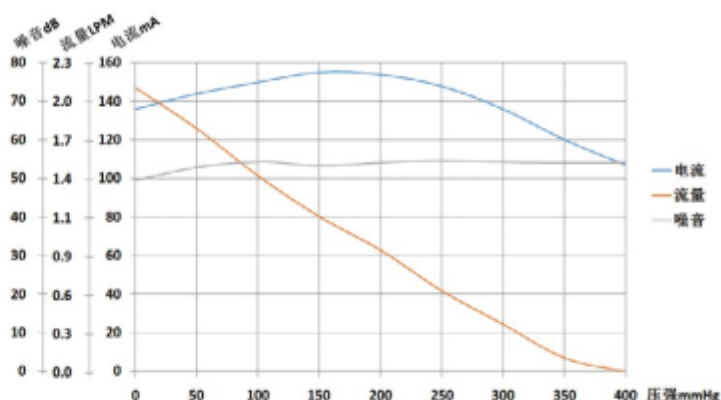


真空泵 / WPV27B系列 Series

应用领域: 吸奶器、真空食品保鲜盒、电动工具、环境监测仪、美容美体...

Application: Breast Pump, Vacuum Food Fresh Container, Electrical tools, Environment Monitor, Body Beauty Cares...

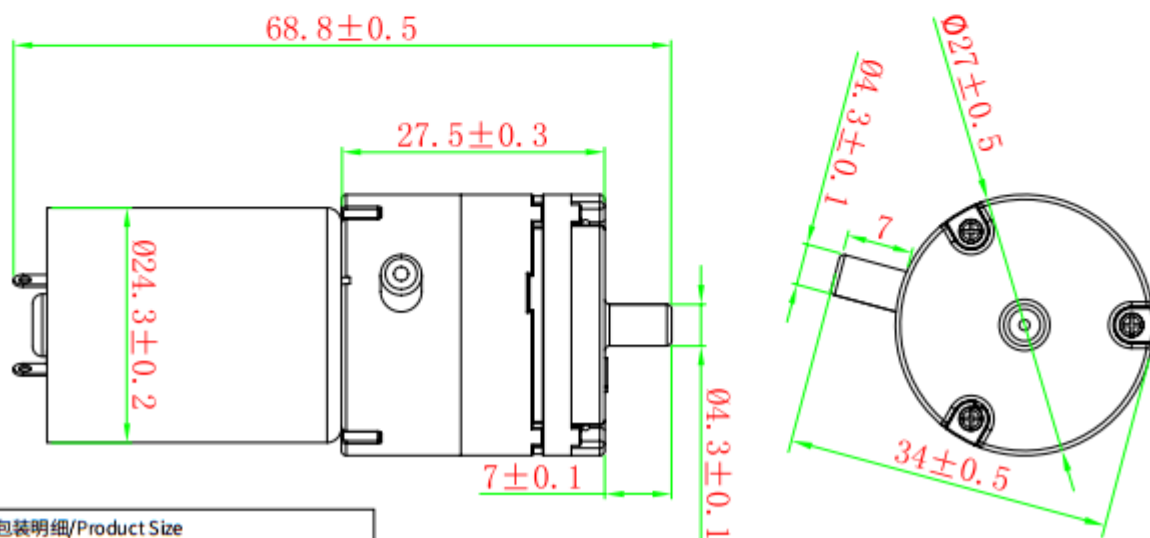


WPV27B-12特性曲线图

产品特性 Characteristic

型号 Type	定格电压 Rated voltage	定格电流 Working current	最大流量 Max flow	最大压力 Max Pressure	最大真空度 Max vacuum	气密性 Leakage	充气时间 Inflation time (500CC/0~300mmHg) 以上蓝色部分根据以下容器变化而变化	噪音 Noise	寿命 Life test
WPV27B-3	DC3V	≤600mA	≥1.5LPM	≥400mmHg	≥300mmHg	≤50mmHg/min	≤30S(500CC容器)	≤60dB	400H
WPV27B-6	DC6V	≤430mA	≥1.5LPM	≥400mmHg	≥300mmHg	≤50mmHg/min	≤30S(500CC容器)	≤60dB	400H
WPV27B-12	DC12V	≤230mA	≥1.5LPM	≥400mmHg	≥300mmHg	≤50mmHg/min	≤30S(500CC容器)	≤60dB	400H
WPV27B-24	DC24V	≤200mA	≥1.5LPM	≥400mmHg	≥300mmHg	≤50mmHg/min	≤30S(500CC容器)	≤60dB	400H

产品尺寸 Product Size



包装明细/Product Size

箱规 Carton Specifications: 440*360*270mm

数量/箱 Quantity/Box: 2.75PCS/Ctn

净重/箱 Weight/box: 17.4kg/Ctn